

**Technische Daten / Technical data**

Artikelnummer Article number	800578					
Typ Type	NUBTM99-25					
Eingangsspannung Input voltage	Vac	220..240				
Frequenz Frequency	Hz	50..60				
Betriebsart Operation mode		350mA	500mA	700mA	12V	24V
Nenn-Ausgangsstrom Nominal output current	mA	350	500	700	βpizza	βpizza
Nenn-Ausgangsspannung Nominal output voltage	Vdc	βpizza	βpizza	βpizza	12	24
Ausgangsleistung Output power	W	1,8..15	2,5..22	3,5..25	1..10	3,1..20
Arbeitsausgangsspannung Operating output voltage	Vdc	5..43	5..43	5..36	12	24
Max. Ausgangsspannung Max. output voltage	Vdc	49				
Umgebungstemperatur (ta) Ambient temperature (ta)	°C	-20..50				
max. Bemessungstemperatur tc Rated maximum temperature (tc)	°C	75				
Leistungsfaktor λ nach EN61000-3-2 Power factor λ acc. to EN61000-3-2		>0,9				
Einschaltstrom, Halbwertsbreite Inrush current, half width		20A, 0,01ms				
Kurzschlußschutz Short circuit protection		ja				
Abmessungen Dimensions	mm	114x68x23				

**Beschreibung**

Unabhängiges Netzgerät für LEDs mit mehreren Betriebsarten  
 Regelbar durch Smartphone, Tablet (Apple, Android) über Bluetooth.  
 Kostenlose App von Casambi, auch kompatibel mit Philips Hue; zum  
 Regeln, Konfigurieren, Speichern von Szenen; Photo der Leuchte im  
 Raum wird zur Schaltfläche; neue Leuchten werden automatisch  
 erkannt. Gateway nicht erforderlich. Mit integrierter Antenne.  
 Auch steuerbar über Wandschalter AUS-AN.  
 Signaleingang: Bluetooth 4.0 light, Smart-Geräte  
 Funksignal: 2,4..2,483GHz, 4dBm  
 Zur Leistungserweiterung kann der NUNSPM99-25 (800579) als Slave  
 synchronisiert werden (max. 9).  
 Lastleitung max. 0,5m  
 Nicht im Sekundärstromkreis schalten!  
 Stromkonstant: LEDs in Reihe anschließen.  
 Spannungskonstant: LEDs parallel anschließen.

**Description**

Independent power supply for LEDs with several operation modes  
 Controllable by smartphone, tablet (Apple, Android) via bluetooth.  
 Free app from Casambi, also compatible with Philips Hue; for  
 control, configuration, storage of scenes; photograph of luminaires in  
 the room turns to push button; automatic detection of new devices.  
 Gateway not necessary. With integrated antenna.  
 Also controllable by wall switch OFF-ON.  
 Signal input: Bluetooth 4.0 light, smart devices  
 Radio signal: 2.4..2.483GHz, 4dBm  
 For extension of the power the NUNSPM99-25 (800579) can be  
 synchronised as a slave (max 9).  
 Load cable max. 0.5m  
 Do not insert switches into the secondary circuit!  
 Constant current mode: Only connect LEDs in series.  
 Constant voltage mode: Only connect LEDs in parallel.

Hier finden Sie die App zum Steuern Ihrer Beleuchtung:

Here you find the app for controlling of your luminaires:

<https://itunes.apple.com/app/casambi-for-hue/id731859317>

und die Bedienungsanleitung

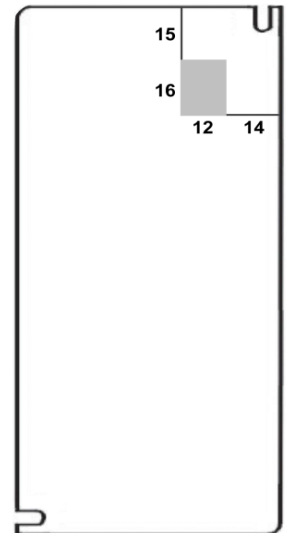
and the operating guidelines

[http://www.arditi-gmbh.de/dokumente/upload/IBTU\\_800589\\_-\\_Bedienungsanleitung.pdf](http://www.arditi-gmbh.de/dokumente/upload/IBTU_800589_-_Bedienungsanleitung.pdf)

[http://www.arditi-gmbh.de/dokumente/upload/IBTU\\_800589\\_-\\_Operating\\_Guidelines.pdf](http://www.arditi-gmbh.de/dokumente/upload/IBTU_800589_-_Operating_Guidelines.pdf)

Das Gerät enthält eine integrierte Antenne. Beim Einbau in ein Metallgehäuse muss ein Ausschnitt bei der Unterseite vorgesehen werden, um Sendung und Empfang zu ermöglichen. Für den Ausschnitt wird folgende Mindestgröße empfohlen:

*The device incloses an integrated antenna. When built into a metal case a cutout at the lower side must be provided to allow broadcast and reception. For the cutout the following minimum width is recommended:*

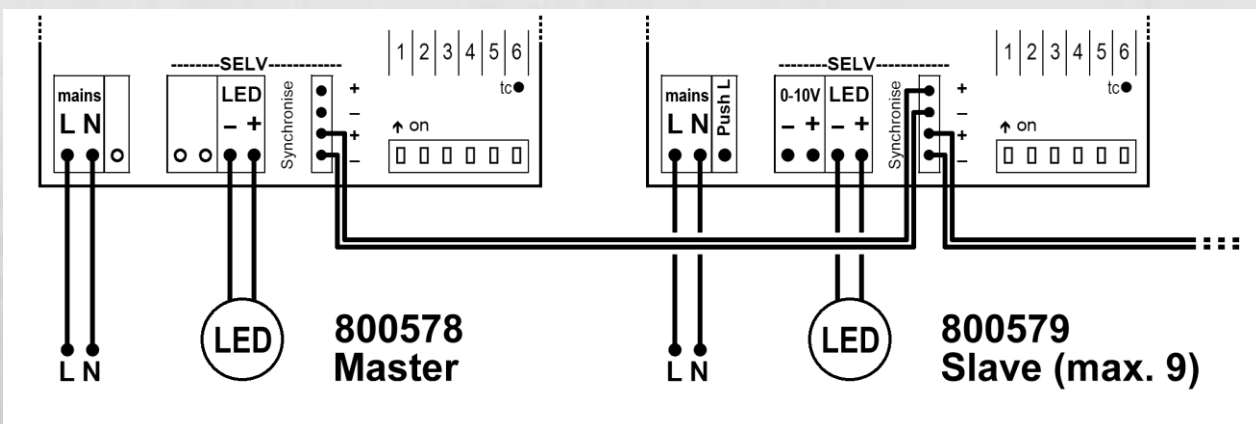


Einstellen der Betriebsart mit Dip-Schaltern - Setting of the operation mode by dip switches

Betriebsart operation mode	Dipschalterstellung Dip Switch Set					
	1	2	3	4	5	6
350mA	-	-	-	-	-	-
500mA	-	-	-	-	-	on
700mA	-	-	-	-	on	on
12V	-	on	on	on	on	on
24V	on	-	-	on	on	on

Dipschalter vor Netz AN einstellen! - Set dip switches before power ON!

Betrieb eines NUNSPM99-25 (800579) als Slave - Operation of a NUNSPM99-25 (800579) as a slave



Das Gerät kann max. 9 Geräte NUNSPM99-24 800579 als Slave betreiben:

1. Bevor der NUNSPM99-24 800579 als Slave angeschlossen wird, muß er auf 0-10V-Betrieb eingestellt werden: Einfach mehrmals die 0-10V-Klemme kurzschließen, bis die LED an und aus geht; mind. 3s auf aus lassen. - Vom Netz trennen.
2. Nach dem Schaltbild Master und Slave zusammenschließen.

*The device can operate max. 9 devices NUNSPM99-24 800579 as slave:*

1. Before the NUNSPM99-24 800579 is installed as slave, it must be set for 0-10V operation: Simply bypass the 0-10V terminal repeatedly until the LED goes on and off; leave in off for min. 3s. - Disconnect from mains.
2. Connect master and slave according to the scheme.